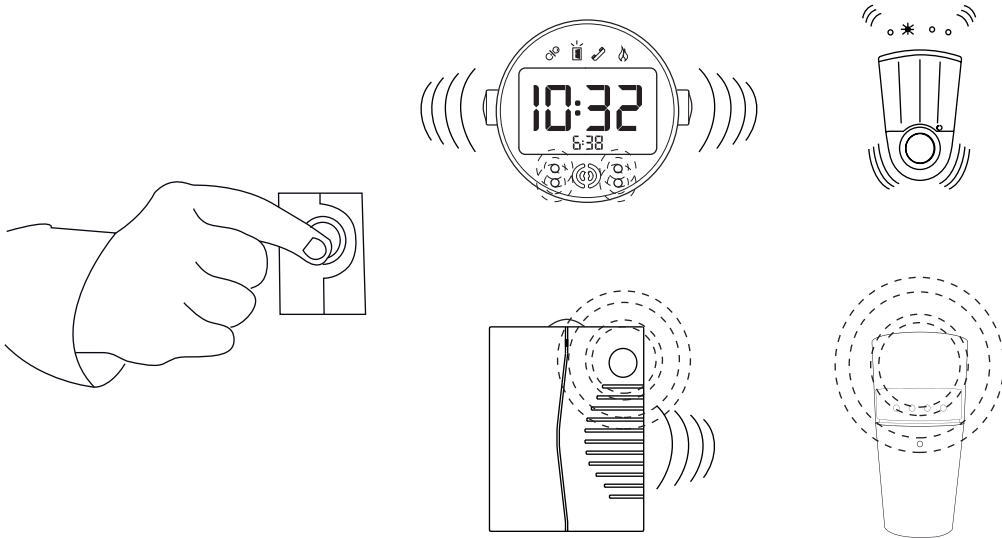


6.



## Push button transmitter User manual

[bellman.com](http://bellman.com)

Zweckbestimmung:	Funk-Druckknopfsender für Visit System
Zulässige Betriebsbedingung:	Für Innen und Außen in geschützter Lage. Verträgt kein Wasser oder Regen
Reinigungshinweise:	Nur mit trockenem/ leicht feuchtem Tuch abwischen
Wartungshinweis:	Wartungsfrei, Batterien können ausgetauscht werden
Technische Daten:	Batterie 6V typ PX28
Hinweis zum Wiedereinsatz:	Das Produkt ist nicht für den Wiedereinsatz für einen andere Person vorgesehen

CE

For use in all EU countries  
Hereby, Bellman & Symfon AB, declares that this BE1420 Push Button Transmitter is in compliance with the essential requirements and other relevant provisions of directives: R&TTE 1999/5/EC, LVD 1973/23/EC, EMC 1989/336/EC, MDD 1993/42/EEC.

Correct use and disposal of batteries:  
Replace only with the same or equivalent type recommended by the manufacturer.  
Please dispose of old, defective batteries in an environmentally friendly manner in accordance with the relevant legislation.

For a complete Declaration of Conformity please contact [info@bellman.se](mailto:info@bellman.se) or call +46 31 68 28 20

For information about this product in other languages,  
contact support at [info@bellman.com](mailto:info@bellman.com)

#### European office

Bellman & Symfon Europe AB  
Södra Långebergsgatan 30  
421 32 Västra Frölunda  
Sweden  
Phone +46 31 68 28 20  
Fax +46 31 68 28 90  
E-mail [info@bellman.com](mailto:info@bellman.com)

#### Asia Pacific office

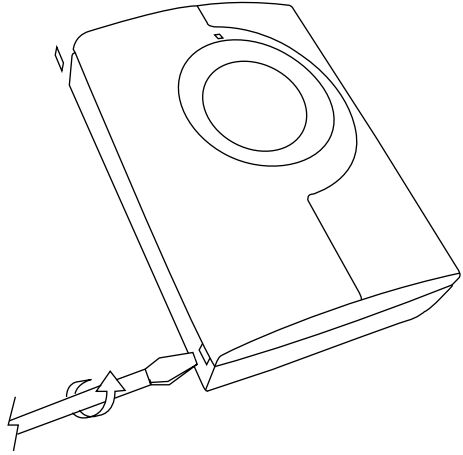
Bellman & Symfon Asia Ltd.  
1115-16, Main Tower, GD Int'l Hotel  
339 Huanshi Dong Rd  
Guangzhou, China, 510095  
Phone +86 20 8318 2950  
Fax +86 20 8333 5528  
E-mail [info.cn@bellman.com](mailto:info.cn@bellman.com)

© 2013, Bellman & Symfon AB, all rights reserved. Bellman, Bellman & Symfon and the Bellman & Symfon logo are registered trademarks of Bellman & Symfon AB.

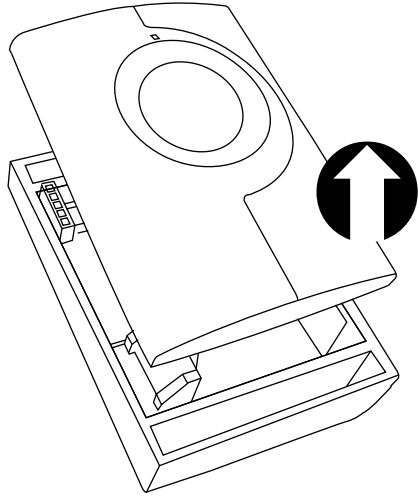
[bellman.com](http://bellman.com)

BE1420\_020MAN004

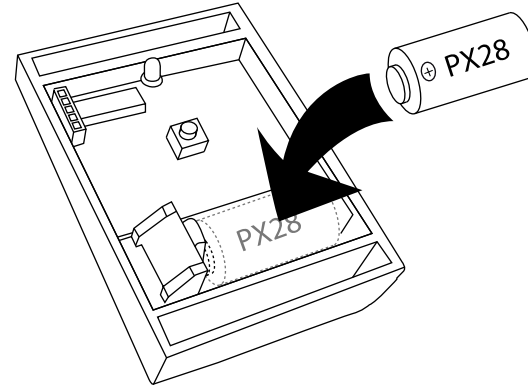
1.



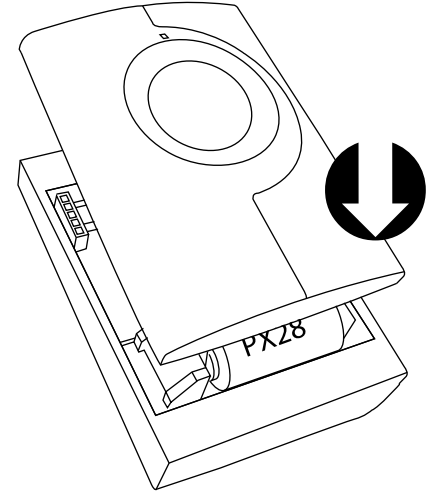
2.



3.



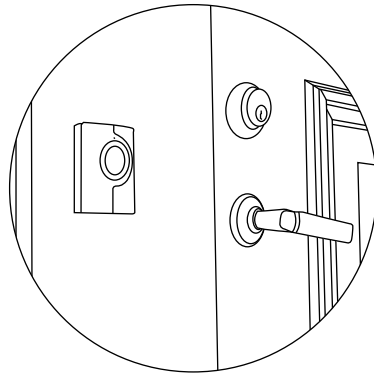
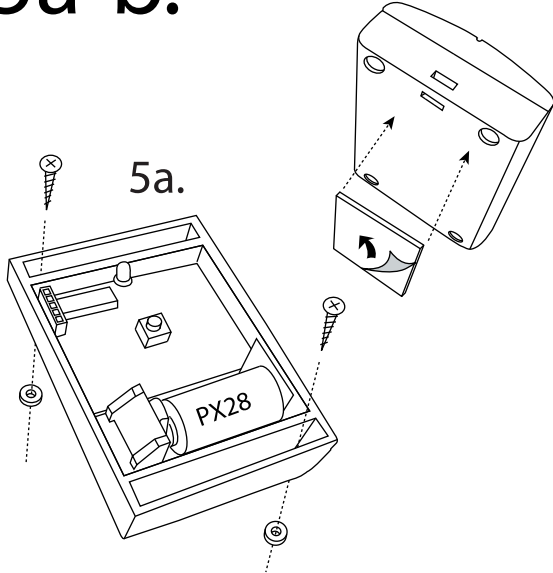
4.



5a-b.

5b.

5a.



5c.

